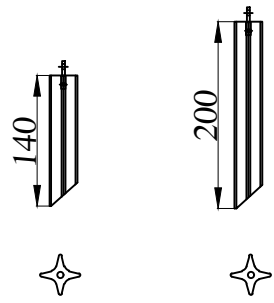
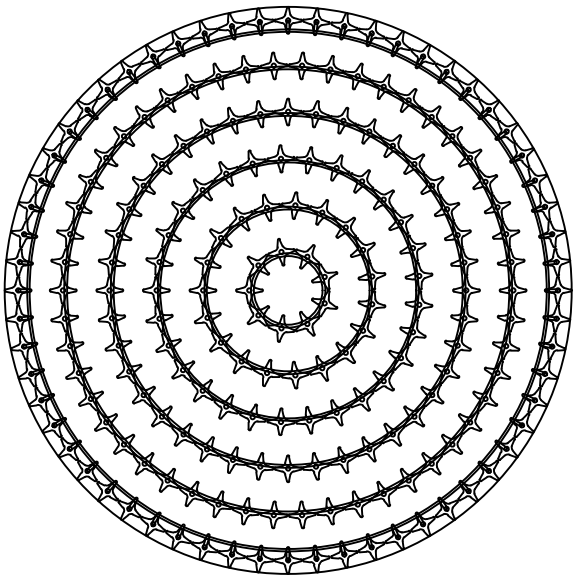
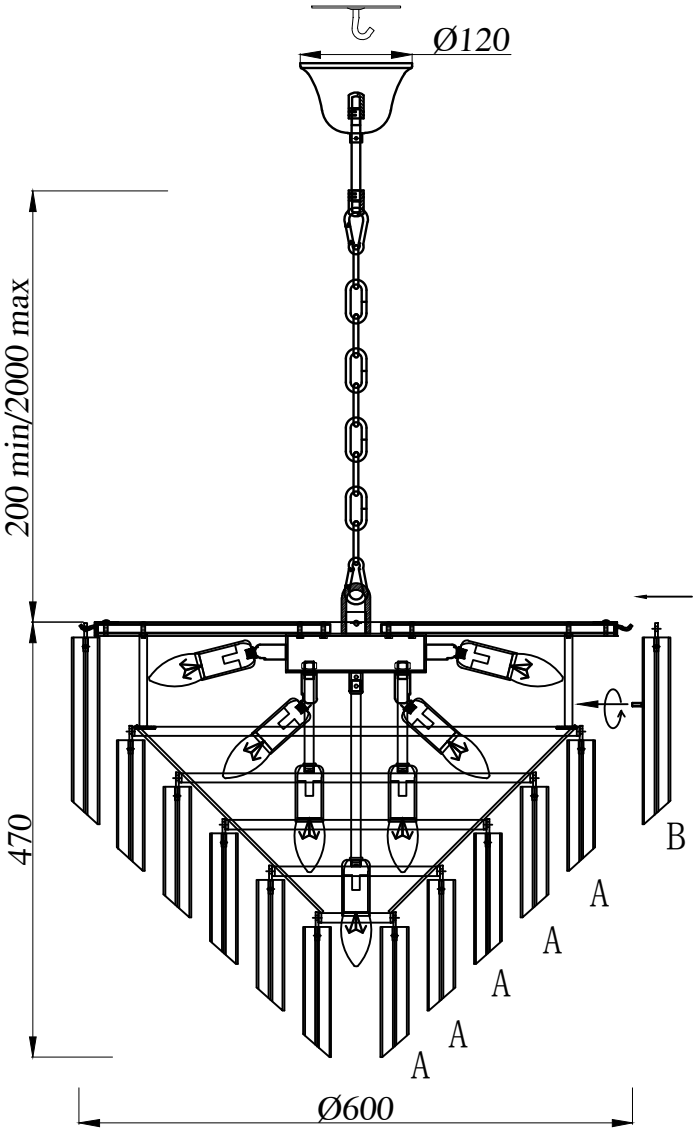
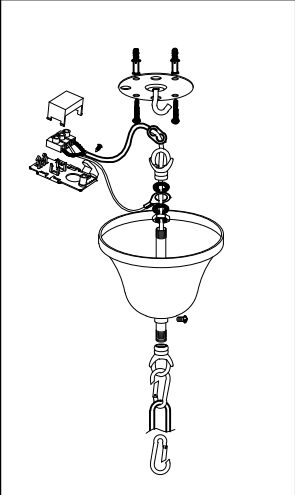


Model: 8908+9/C



A: 147pcs

B: 60pcs